

VELUX Česká republika, s.r.o.

Sídlo firmy:
Sokolova 1d, 619 00 Brno

Kancelář Praha:
Budějovická 1550/15a,
140 00 Praha 4

Profi zákazník:
Telefon: 531 015 511
prodejce@velux.com
montaznik@velux.com
architekt.cz@velux.com

Koncový zákazník:
Telefon: 531 015 506
info.cz@velux.com

Vzorkovny Praha a Brno:
• Předvádění výrobků
• Konzultační služby

www.velux.cz

Pro termín dodání kontaktujte služby pro
zákazníky VELUX nebo svého prodejce.

Společnost VELUX neodpovídá za chyby
v katalozích, brožurách a jiných tištěných
materiálech. Společnost VELUX si vyhrazuje
právo provádět změny svých výrobků a cen
bez předchozího upozornění. Aktuální ceny
jsou dostupné na adrese www.velux.cz

VELUX[®]

Prosluníme váš život™

Řešení pro ploché střechy

Nová a rozšířená řada

Platné od 1. dubna 2022

VELUX je registrovaná ochranná známka společnosti VELUX spol. s r.o. v České republice a v ostatních zemích světa. VELUX je registrovaná ochranná známka společnosti VELUX spol. s r.o. v České republice a v ostatních zemích světa. VELUX je registrovaná ochranná známka společnosti VELUX spol. s r.o. v České republice a v ostatních zemích světa. VELUX je registrovaná ochranná známka společnosti VELUX spol. s r.o. v České republice a v ostatních zemích světa.

VELUX[®]



ŠETŘETE PŘÍRODU
A STÁHNĚTE SI KATALOG
ELEKTRONICKY

Nová generace

Podívejte se na svůj domov v novém světle

Proměňte svůj domov prostřednictvím nové generace světlíků VELUX a přiveďte kouzlo denního světla do míst, kde by vás ani nenapadlo, že je to možné.

Estetický, minimalistický design světlíků hladce splyne s moderními domácími interiéry a propustí až o 52 % více denního světla*.

A co na to váš výhled? Bude v něm pouze sklo a obloha.

* V porovnání se světlíky CFP/CVP 060060.

Nová generace

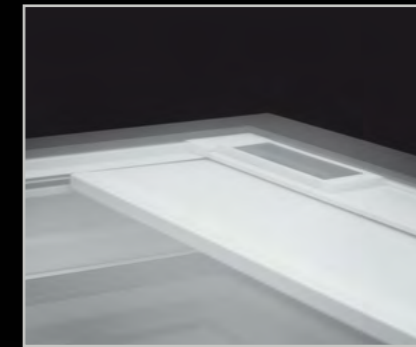
Změnili jsme jednu věc

Všechno

Nová generace světlíků VELUX má jedinečnou konstrukci, která poskytuje více denního světla, nejmodernější design a vynikající komfort vnitřního prostředí.



Až o 52 % více denního světla díky rámu s velmi tenkým profilem.



Všechny výrobky lze pro větší komfort bydlení kombinovat s venkovní markýzou nebo zatemňující roletou.



Snadná instalace díky předvrtaným otvorům.



• Bezrámová horní část z tvrzeného skla je zajištěna odolným těsnicím materiálem.

• Do základny světlíku lze umístit venkovní markýzu nebo zatemňující roletu. Nepoužívaný stínicí doplněk hladce **splyne s konstrukcí**.

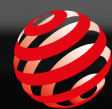
• Tenké okenní křídlo zůstává neviditelné pro **maximální průnik denního světla a exkluzivní design**.

• Bílý polyuretanový rám s dřevěným jádrem pro **mimořádnou odolnost** a bezproblémové používání.

• Izolační materiál ThermoTechnology™ EPS pro **vynikající energetickou úspornost**.

• Zasklení je umístěno nízko v konstrukci a pro **zvýšení energetické efektivity** přesahuje drážku ostění.

• Rám okna je omezen na naprosté minimum, aby poskytoval **maximální množství denního světla** a podporoval **exkluzivní design interiéru**.



reddot winner 2021

Nová generace

Představujeme budoucnost světlíků

S novou generací světlíků VELUX opět zvyšujeme laťku v možnostech prosvětlení místností pod plochou střechou. Nová řada světlíků postavená na nové a jedinečné konstrukci vpouští do interiéru víc denního světla než kdykoliv dříve. Elegantní minimalistický design s bezrámovým zasklením upoutá pozornost jak zvenčí na střeše, tak při pohledu zevnitř – odkud nevidíte nic než sklo a oblohu.

Není to pouze nový světlík.
Tohle je budoucnost světlíků.



reddot winner 2021



NOVINKA



Maximum denního světla

Nový design propustí až o 52 % více denního světla*.

Moderní design

Estetický a minimalistický design, který se krásně snoubí s moderním interiérem domácností. Vzhledně vzhůru a uvidíte pouze sklo a oblohu.

Vynikající komfort vnitřního prostředí

Dostupné s dvouvrstvým a třívrstvým zasklením pro vynikající energetickou úspornost. Lze kombinovat se zatemňující roletou pro regulaci světla nebo venkovní markýzou pro ochranu před teplem a napojit na systém VELUX ACTIVE s technologií NETATMO pro zdravější vnitřní klima.

* V porovnání se světlíky CFP/CVP 060060.

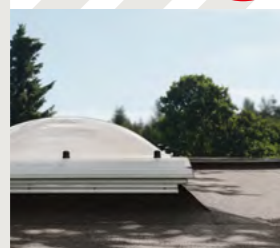
Světlíky pro každou situaci

Naše kompletní nabídka pokrývá všechny potřeby prosvětlení plochou střechou. Mezi světlíky VELUX si snadno vyberete ten svůj – nabídka sahá od nových designových světlíků se zaobleným a plochým sklem až po tradiční světlíky s kopulemi.



Světlíky pro ploché střechy

NOVINKA



Světlík s kopulí

Bez izolačního zasklení. Pro nevytápěné místnosti a budovy.

Základní úroveň prosvětlení
Základní energetická efektivita

Více na straně 10 →



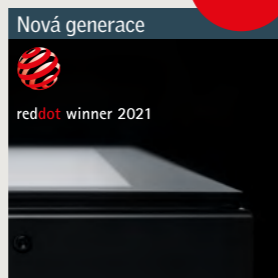
Světlík s kopulí a zasklením

Pokročilé řešení světlíku s izolačním zasklením.

Dobrá úroveň prosvětlení
Dobrá energetická efektivita
Klasická konstrukce
Zvýšený útlum hluku

Více na straně 12 →

NOVINKA



Designový světlík s plochým sklem

Denní světlo, design a estetika.

Maximální úroveň prosvětlení
Vynikající energetická efektivita
Nejmodernější design
Vynikající útlum hluku

Více na straně 14 →

NOVINKA



Designový světlík se zaobleným sklem

Špičkové parametry s technologií CurveTech.

Maximální úroveň prosvětlení
Vynikající energetická efektivita
Nejmodernější design
Vynikající útlum hluku
Čistý výhled a odvod vody s technologií CurveTech

Více na straně 16 →

Speciální řešení pro ploché střechy



Světlík pro odvod kouře

Světlík pro odvod kouře s izolačním dvojsklem splňuje bezpečnostní požadavky a zároveň zvyšuje komfort pro uživatele budovy.

Více na straně 22 →



Výlez do ploché střechy

Manuálně ovládaný světlík s izolačním dvojsklem. Vynikající útlum hluku a úhel otevření až 60° pro snadný přístup na střechu.

Více na straně 22 →

Technické údaje

	Světlík s kopulí	Světlík s kopulí a zasklením	Designový světlík s plochým sklem	Designový světlík se zaobleným sklem
Oblasti použití	Nevytápěné místnosti a budovy jako sklady, garáže, kůlny nebo průmyslové haly	Domy a vytápěné místnosti	Domy a vytápěné místnosti	Domy a vytápěné místnosti
Sklon střechy	0–15°	0–15°	2–15°	0–15°
Konstrukce	Dvouvrstvá nebo třívrstvá opálová kopule 64% propustnost světla	Polykarbonátová nebo akrylátová kopule 70% propustnost světla Motor integrovaný v rámu	Ploché sklo 88% propustnost světla* Bezrámové zasklení Motor integrovaný v rámu Diskrétně umístěná roleta	Zaoblené sklo 88% propustnost světla* Bezrámové zasklení Motor integrovaný v rámu Diskrétně umístěná roleta Lepší výhled – CurveTech odvádí dešťovou vodu
Parametry	Dvouvrstvá nebo třívrstvá neprůhledná kopule (bez izolačního skla) Hodnota U: 2,2 W/(m²K)** Plocha: 2,6 m²** Zvuková izolace: 20 dB	Nízkoenergetické dvojsklo Izolační zasklení s vnitřním laminovaným sklem (P4A) Hodnota U: 0,80 W/(m²K)** Plocha: 3,4 m²** Zvuková izolace: 36 dB Odolnost vůči vloupání třídy 2	Nízkoenergetické dvojsklo nebo trojsklo Izolační zasklení s vnitřním laminovaným sklem (P4A) U _{tc, ref 300°} : 0,75 W/(m²K)** A _{tc, ref 300°} : 4,1 m²** Zvuková izolace: 39 dB Odolnost vůči vloupání třídy 2	Nízkoenergetické dvojsklo nebo trojsklo Izolační zasklení s vnitřním laminovaným sklem (P4A) U _{tc, ref 300°} : 0,65 W/(m²K)** A _{tc, ref 300°} : 4,4 m²** Zvuková izolace: 39 dB Odolnost vůči vloupání třídy 2
Ovládání	Neotevíravý Manuálně ovládaný Elektricky ovládaný	Neotevíravý Manuálně ovládaný Elektricky ovládaný	Neotevíravý Elektricky ovládaný	Neotevíravý Elektricky ovládaný
Chytrá domácnost a senzory		Kompatibilní se systémem VELUX ACTIVE Standardně předem integrovaný dešťový senzor Předem spárovaný nástěnný ovladač Integrovaný motor	Kompatibilní se systémem VELUX ACTIVE Standardně předem integrovaný dešťový senzor Předem spárovaný nástěnný ovladač Integrovaný motor	Kompatibilní se systémem VELUX ACTIVE Standardně předem integrovaný dešťový senzor Předem spárovaný nástěnný ovladač Integrovaný motor
Ochrana před teplem a regulace denního světla		Venkovní markýza na solární pohon Plisovaná a dvojité plisovaná roleta (elektrický/solární pohon)	Venkovní markýza na solární pohon; s diskretním umístěním Zatměňující roleta na solární pohon; s diskretním umístěním Síť proti hmyzu (manuálně ovládaná, čistitelná, odnímatelná)	Venkovní markýza na solární pohon; s diskretním umístěním Zatměňující roleta na solární pohon; s diskretním umístěním Síť proti hmyzu (manuálně ovládaná, čistitelná, odnímatelná)

* Propustnost světla uvedená podle metody v EAD 220062-00-0401 (označení CE). Uvedené hodnoty platí pro velikost 100×100 cm.

** Uvedené hodnoty se vztahují na světlík CFU 0020Q (ploché a zaoblené sklo), světlík s kopulí CFP 0073QV a světlík CFJ s dvouvrstvou kopulí. Kalkulováno pro referenční velikost 120×120 cm s celkovou výškou základny světlíku 30 cm podle metody uvedené v normě EN 1873:2014+A1:2016. Pro parametry ostatních výrobků kontaktujte zákaznické oddělení VELUX.



NOVINKA



Světlík s kopulí

Bez izolačního zasklení.
Pro nevytápěné místnosti a budovy.

Základní úroveň prosvětlení
Základní energetická efektivita

Světlík s kopulí VELUX je jednoduché řešení prosvětlení plochou střechou pro nevytápěné místnosti nebo budovy, jako jsou sklady, garáže, kůlny nebo menší průmyslové haly. Je k dispozici v neotevíravém nebo dálkově ovládaném provedení a s dvouvrstvou nebo třívrstvou kopulí.

Světlík propouští denní světlo přes plochou střechu a je k dispozici pouze s neprůhlednou kopulí, která má minimální nároky na údržbu. Poskytuje rozptýlené denní světlo, které neoslňuje a je optimální pro práci v interiéru. Neotevíravý světlík s kopulí lze dodatečně opatřit motorem a umožnit větrání – stačí dokoupit sadu pro adaptaci na dálkové ovládání.

Pro vyšší bezpečnost je k dispozici zábrana proti pádu.
K tomuto produktu nelze dokoupit žádné stínící doplňky.

Kopule (ISJ)



Neprůhledný povrch poskytuje rozptýlené denní světlo a zaručuje tak osvětlení potřebné pro práci.
K dispozici jsou dvouvrstvé a třívrstvé kopule z akrylátu nebo polykarbonátu.

Neotevíravá základna (CFJ)



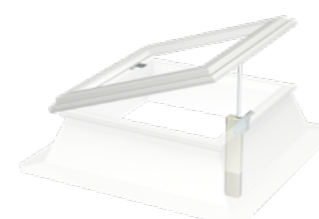
Konstrukce základny z PVC poskytuje základní tepelnou izolaci.
Vyberte si základnu o výšce 15 cm, 30 cm nebo 50 cm.
Lze dodatečně vybavit motorem pro dálkové ovládání a účinné odvětrávání prostoru.

Dálkově ovládaná základna (CVJ)



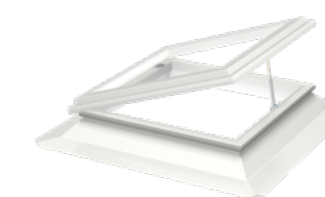
Elektricky ovládaný světlík přivádí čerstvý vzduch stisknutím tlačítka. Je třeba připojit k elektrické síti.
Konstrukce základny z PVC poskytuje základní tepelnou izolaci.
Vyberte si základnu o výšce 15 cm, 30 cm nebo 50 cm.

Sada pro adaptaci na dálkové ovládání (ZCJ 1210)

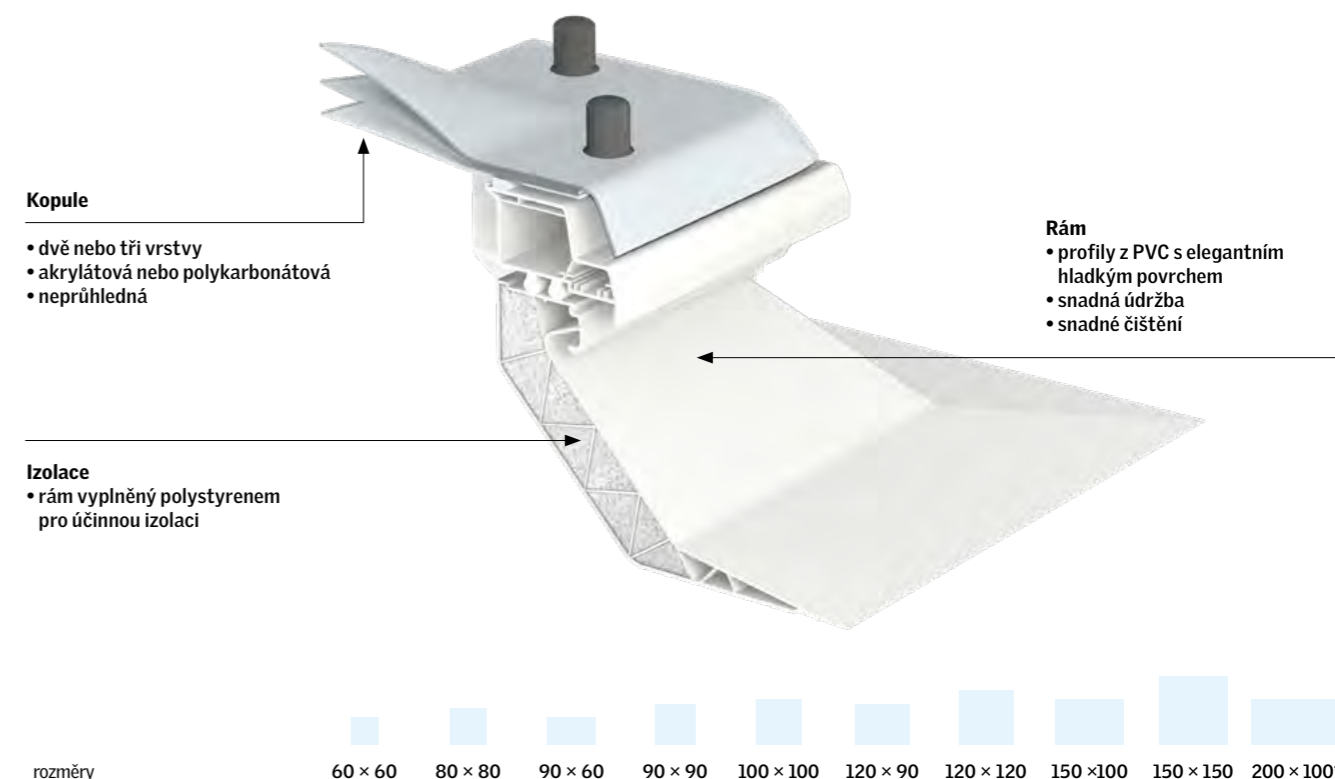


Umožňuje proměnit neotevíravý světlík CFJ na dálkově ovládaný.
V kombinaci se sadou pro výměnu lze světlíky jiných značek přestavět na elektricky ovládané.

Sada pro adaptaci na manuální ovládání (ZCJ 1112)



Pomocí této sady přeměníte své neotevíravé řešení světlíku na otevíravé.
V kombinaci se sadou pro výměnu lze světlíky jiných značek přestavět na manuálně ovládané.



* pouze se základnou o výšce 15 cm
Velikost otvoru je stejná jako velikost světlíku.



Světlík s kopulí a zasklením

Pokročilé řešení světlíku s izolačním zasklením

- Dobrá úroveň prosvětlení
- Dobrá energetická efektivita
- Klasická konstrukce
- Zvýšený útlum hluku

Světlík s kopulí a zasklením VELUX je určen k prosvětlení interiérů pod střechou se sklonem 0–15°. Osvědčené řešení účinně propouští denní světlo a čerstvý vzduch přes plochou střechu při zachování vysoké úrovně tepelné izolace. Díky produktům na ochranu před sluncem a teplem zároveň udržuje komfortní vnitřní prostředí.

V základně je integrované izolační dvojsklo účinné jak pro snížení spotřeby energie, tak pro snížení hluku v případě deště, krupobití nebo jiných rušivých vlivů zvenčí. Kopule může být z akrylátu nebo polykarbonátu a je k dispozici v čířem nebo opálovém provedení.

Čírá kopule (ISD 0000/0010)



Průhledný povrch poskytuje jasný výhled ven a dobré denní světlo.

Opálová kopule (ISD 0100/0110)



Neprůhledný povrch přivádí dovnitř denní světlo a zároveň zajišťuje soukromí.

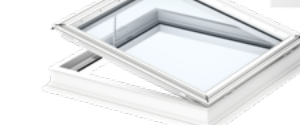
Neotevíravá základna (CFP)



Konstrukce základny z PVC poskytuje dobrou tepelnou izolaci.

K dispozici s dvojsklem.
Laminované izolační sklo zvyšuje bezpečnost.

Elektricky ovládaná základna (CVP)

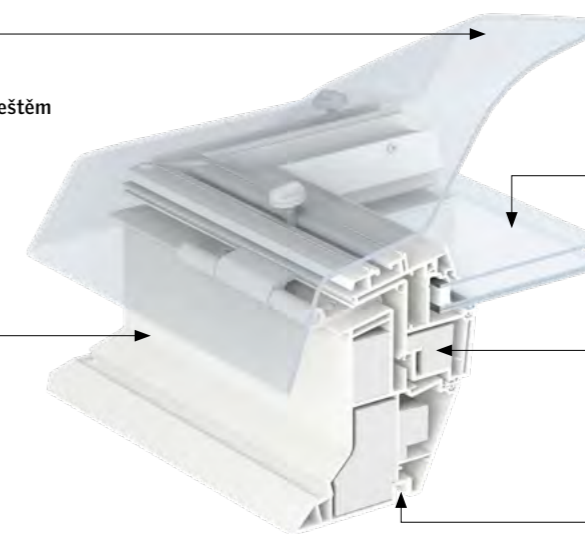


Elektricky ovládaný světlík přivádí čerstvý vzduch stisknutím tlačítka.

Integrovaný dešťový senzor.
Konstrukce základny z PVC.
K dispozici s dvojsklem.
Laminované izolační sklo zvyšuje bezpečnost.

Kopule

- akrylátová nebo polykarbonátová
- čírá nebo neprůhledná
- výrazné omezení hluku vyvolaného deštěm



Izolační zasklení

- dvojsklo pro lepší energetickou výkonnost
- hodnota $U = 0,8 \text{ W/m}^2\text{K}$

Izolace

- speciálně vyvinutý systém izolace ThermoTechnology

Rám

- profily z PVC s elegantním hladkým povrchem
- snadná údržba
- snadné čištění

Drážka ostění

- unikátní drážka na ostění pro přesnou konstrukci ostění

rozměry

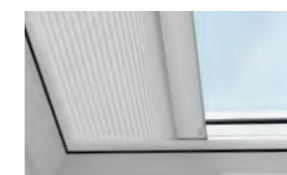
60 × 60 80 × 80 90 × 60 90 × 90 100 × 100 120 × 90 120 × 120 150 × 100 150 × 150

Velikost otvoru je stejná jako velikost světlíku.

Další produkty zvyšující pohodlí



Venkovní markýza (MSG)



Dvojitě plisovaná roleta (FSK/FMK)



Plisovaná roleta (FMG)



Kompatibilní s inteligentním řízením zdravého vnitřního klimatu VELUX ACTIVE



Více informací o montážním příslušenství a roletách a žaluziích naleznete na www.velux.cz/produkty/svetliky.



**Denní světlo,
design a estetika**

- Maximální úroveň prosvětlení
- Vynikající energetická efektivita
- Nejmodernější design
- Vynikající útlum hluku



Nová generace

NOVINKA
v prodeji od
5. 4. 2022

Designový světlík s plochým sklem

Designový světlík VELUX s plochým sklem, který je součástí naší nové generace světlíků, vnese do vašeho domova kouzlo denního světla. Elegantní design s plochými a rovnými liniemi téměř splyne s rovinou střechy.

Jedinečná konstrukce se štíhlým rámem a neviditelným křídlem poskytuje maximum denního světla a designový vzhled z interiéru – i s nainstalovaným stíněním. Rolety jsou diskretně umístěny v konstrukci základní jednotky mezi spodním a vnějším sklem a nenarušují přísun denního světla, design ani váš výhled na oblohu.

Designový světlík VELUX s plochým sklem se dodává s dvojsklem nebo trojsklem a má vynikající energetickou efektivitu i schopnost tlumit hluk deště, krupobití nebo dopravy.

Ploché sklo (ISU 2093)



Elegantní volba pro střechy se sklonem 2–15°.

Bezrámové zasklení.

Neotevřavá základna světlíku (CFU)



Jedinečná konstrukce okna se štíhlým rámem a neviditelným křídlem.

Odolný bílý polyuretanový rám s dřevěným jádrem.

K dispozici s dvojsklem nebo trojsklem pro vynikající energetický výkon a tlumení hluku.

Laminované izolační sklo zvyšuje bezpečnost.

Elektricky ovládaná základna světlíku (CVU)



Elektricky ovládaný světlík zajišťuje optimální větrání stisknutím tlačítka.

Integrovaný dešťový senzor.

Jedinečná konstrukce okna se štíhlým rámem a neviditelným křídlem.

Odolný bílý polyuretanový rám s dřevěným jádrem.

K dispozici s dvojsklem nebo trojsklem pro vynikající energetickou efektivitu a tlumení hluku.

Laminované izolační sklo zvyšuje bezpečnost.

Ploché sklo

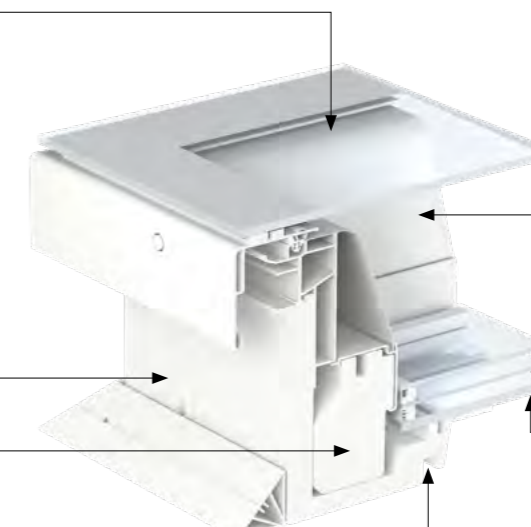
- bezrámové zasklení
- tvrzené vnější sklo zajištěné těsněním
- konstrukční zasklení s označením CE (upevnění horní části světlíku bez mechanických prvků)

Rám

- tenký polyuretanový rám s dřevěným jádrem
- maximum denního světla a elegantní design, mimořádná odolnost a tepelná stabilita

Izolace

- speciálně vyvinutý systém izolace ThermoTechnology



Okenní křídlo

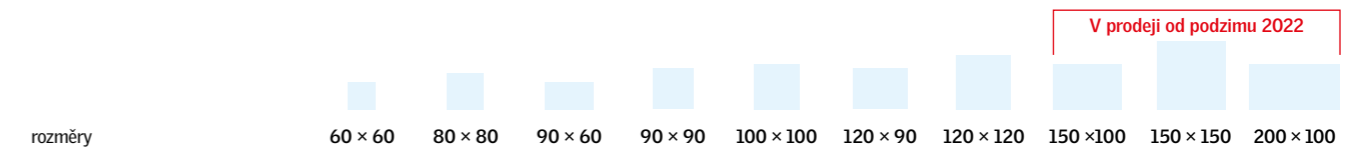
- neviditelné – tenké křídlo ze skleněných vláken
- maximum denního světla, elegantní design

Izolační zasklení

- dvojsklo/trojsklo
- $U_{\text{ro,ref300}} 0,75/0,60 \text{ W/m}^2\text{K}$
- umístěno nízko v konstrukci pro maximum denního světla a maximální energetickou výkonnost

Drážka ostění

- unikátní drážka na ostění pro přesnou konstrukci ostění



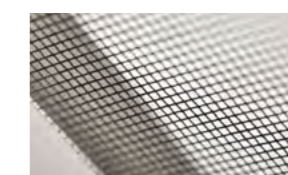
Další produkty pro větší pohodlí



Venkovní markýza (MSU)



Zatemňující roleta (DSU)



Síť proti hmyzu (ZIU)



Kompatibilní s inteligentním řízením zdravého vnitřního klimatu VELUX ACTIVE

Více informací o montážním příslušenství a roletách a žaluziích naleznete na www.velux.cz/produkty/svetliky.



NOVINKA
v prodeji od
5. 4. 2022



Špičkové parametry s technologií CurveTech

- Maximální úroveň prosvětlení
- Vynikající energetická efektivita
- Nejmodernější design
- Vynikající útlum hluku
- Čistý výhled a odvod vody s technologií CurveTech



Nová generace

Designový světlík se zaobleným sklem

Designový světlík VELUX se zaobleným sklem je součástí naší nové generace světlíků a představuje revoluci v jejich konstrukci. Jedinečné zaoblené zasklení umožňuje snadný odvod dešťové vody, a to i při sklonu střechy 0°. Navíc představuje poutavý exteriérový prvek, který dodá střeše vašeho domu elegantní vzhled.

Unikátní konstrukce se štíhlým rámem a neviditelným křídlem poskytuje maximum denního světla a krásný design v interiéru – i s nainstalovaným stíněním. Rolety jsou diskretně umístěny v konstrukci světlíku a nenarušují přísun denního světla, design ani váš výhled na oblohu.

Designový světlík se zaobleným sklem pro ploché střechy se dodává s dvojsklem nebo trojsklem a má vynikající energetickou efektivitu i schopnost tlumit hluk deště, krupobití nebo dopravy.

Zaoblené sklo (ISU 1093)



Prvotřídní volba pro majitele domů se sklonem střechy 0–15°.
Nerušný výhled a odvod vody díky technologii CurveTech.
Tvrzené venkovní sklo.
Zvýšená odolnost proti větru, sněhu a krupobití.

Zaoblené sklo

- bezrámové zasklení
- tvrzené vnější sklo zajištěné těsněním
- konstrukční zasklení s označením CE (upevnění horní části světlíku bez mechanických prvků)

Rám

- tenký polyuretanový rám s dřevěným jádrem
- maximum denního světla a elegantní design, mimořádná odolnost a tepelná stabilita

Izolace

- speciálně vyvinutý systém izolace ThermoTechnology

Neotevřivá základna světlíku (CFU)

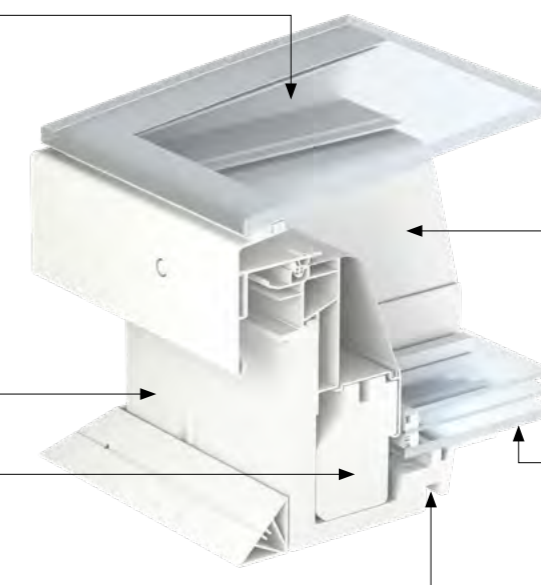


Jedinečná konstrukce okna se štíhlým rámem a neviditelným křídlem.
Odolný bílý polyuretanový rám s dřevěným jádrem.
K dispozici s dvojsklem nebo trojsklem pro vynikající energetický výkon a tlumení hluku.
Laminované izolační sklo zvyšuje bezpečnost.

Elektricky ovládaná základna světlíku (CVU)



Elektricky ovládaný světlík zajišťuje optimální větrání stisknutím tlačítka.
Integrovaný dešťový senzor.
Jedinečná konstrukce okna se štíhlým rámem a neviditelným křídlem.
Odolný bílý polyuretanový rám s dřevěným jádrem.
K dispozici s dvojsklem nebo trojsklem pro vynikající energetickou efektivitu a tlumení hluku.
Laminované izolační sklo zvyšuje bezpečnost.



Okenní křídlo

- neviditelné – tenké křídlo ze skleněných vláken
- maximum denního světla, elegantní design

Izolační zasklení

- dvojsklo/trojsklo
- $U_{fz,ref300}$ 0,65/0,55 W/m²K
- umístěno nízko v konstrukci pro maximum denního světla a maximální energetickou výkonnost

Drážka ostění

- unikátní drážka na ostění pro přesnou konstrukci ostění

V prodeji od podzimu 2022

rozměry

- 60 × 60 80 × 80 90 × 60 90 × 90 100 × 100 120 × 90 120 × 120 150 × 100 150 × 150 200 × 100

Velikost otvoru je stejná jako velikost světlíku.

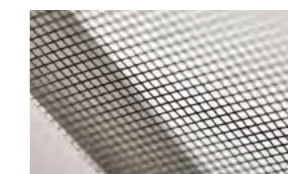
Další produkty pro větší pohodlí



Venkovní markýza (MSU)



Zatemňující roleta (DSU)



Síť proti hmyzu (ZIU)



Kompatibilní s inteligentním řízením zdravého vnitřního klimatu VELUX ACTIVE



Více informací o montážním příslušenství a roletách a žaluziích naleznete na www.velux.cz/produkty/svetliky.

Ochrana před horkem a regulace světla

Pro designové světlíky se zaobleným a plochým sklem



Venkovní markýza
Účinná ochrana před horkem (MSU)

- Nenápadně umístěná uvnitř okna dodává interiéru exkluzivní design.
- Tlumí denní světlo a zabraňuje přímému oslnění.
- Chrání místnost před slunečním zářením.
- Zajišťuje naprosté soukromí.

Markýza z poloprůhledné tkaniny má solární napájení a pohodlné dálkové ovládání. Rozptylováním slunečních paprsků snižuje pasivní zahřívání a udržuje v místnosti příjemný chládek.

Předem spárovaný nástěnný ovladač je součástí dodávky.

Lze kombinovat se sítí proti hmyzu (nelze kombinovat se zatemňující roletou).



5070

Zatemňující roleta
Dokonalý spánek – ve dne i v noci (DSU)

- Nenápadně umístěná uvnitř okna dodává interiéru exkluzivní design.
- 99,9% zatemnění.
- Vynikající pro použití v ložnicích a místnostech s televizí nebo domácím kinem.

Zatemňující roleta má solární napájení a pohodlné dálkové ovládání. Kdykoliv zcela zablokuje průchod světla zvenčí pro zajištění dobrého spánku v noci a osvěžujícího zdřímnutí během dne. Ideální do ložnic a dalších pokojů, kde chcete mít naprostou kontrolu nad světlem.

Předem spárovaný nástěnný ovladač je součástí dodávky.

Lze kombinovat se sítí proti hmyzu (nelze kombinovat s venkovní markýzou).



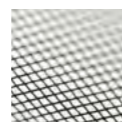
4550

Síť proti hmyzu
Čerstvý vzduch bez dotěrného hmyzu (ZIU)

- 100% odolná proti hmyzu.
- Pevná, průhledná textilie nebrání ve výhledu.
- Tkanina odolná proti větru pro dlouhou životnost.

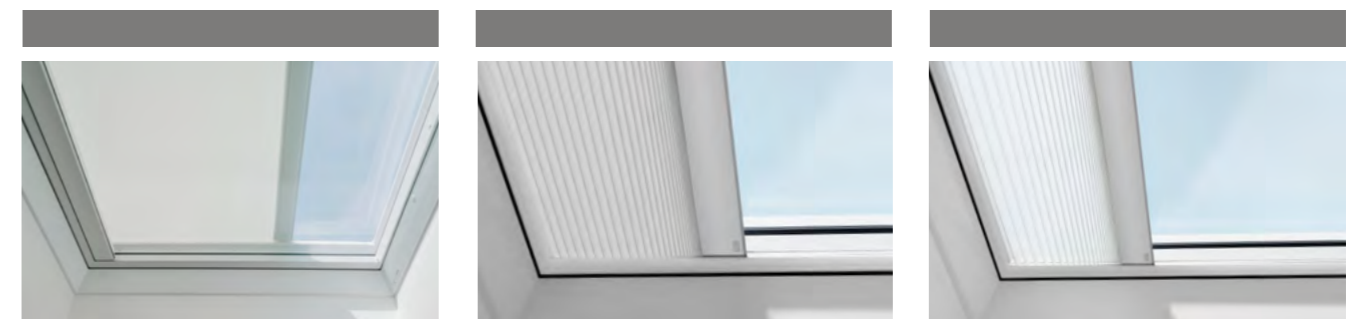
Užívejte si čerstvý vzduch bez nechtěných návštěvníků. Síť proti hmyzu v moderním bílém designu se snadno instaluje a lze ji jednoduše sejmut a vyčistit. Její průhledná tkanina nepřekáží ve výhledu.

Lze kombinovat s venkovní markýzou nebo zatemňující roletou.



0000

Pro světlíky s kopulí a zasklením



Venkovní markýza
Účinná ochrana před horkem (MSG)

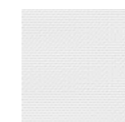
- Tlumí denní světlo a zabraňuje přímému oslnění.
- Chrání místnost před slunečním zářením.
- Zajišťuje naprosté soukromí.

Poloprůhledná markýza chrání místnost před přehříváním je umístěna mezi horní částí a základnou světlíku. Zablokuje sluneční paprsky dříve, než stihnou ohřát vzduch v interiéru.

Díky účinné ochraně před horkem udržujete uvnitř příjemnou teplotu.

Solárně napájená venkovní markýza má pohodlné dálkové ovládání a instaluje se jednoduše zvenčí.

Předem spárovaný nástěnný ovladač je součástí dodávky.



6090

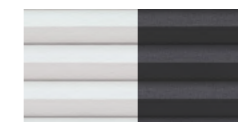
Dvojitě plisovaná roleta
Zatemnění a ochrana před chladem (FSK/FMK)

- Úplné zatemnění místnosti.
- Zvyšuje tepelný komfort.
- Zajišťuje naprosté soukromí.

Energeticky účinná zatemňující roleta je dekorativní a zároveň pomáhá chránit místnost před chladem. Dvojitě plisovaná tkanina má mezi vrstvami hliníkový povlak, který tepelně izoluje a zvyšuje vnitřní komfort.

Roleta ovládaná na dálku pomocí elektrického pohonu (FMK) nebo solárního pohonu (FSK) je dostupná ve dvou barvách.

Předem spárovaný nástěnný ovladač je součástí dodávky.



1045 1047

Plisovaná roleta
Měkké světlo (FMG)

- Regulace denního světla.
- Zajišťuje naprosté soukromí.

Průhledná plisovaná roleta nabízí kontrolu měkkého denního světla prostřednictvím klasického, dekorativního řešení. Tkanina rozptyluje denní světlo vstupující do místnosti, zajišťuje příjemné prostředí bez přímého oslnění a je dostupná ve dvou barvách.

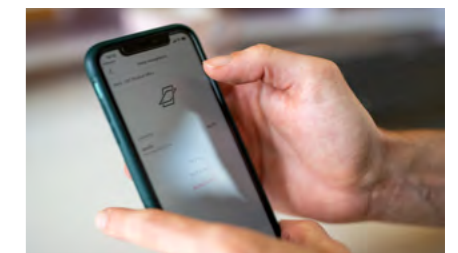
Roleta má komfortní dálkové ovládání.


Předem spárovaný nástěnný ovladač je součástí dodávky.



1016 1259

Kompatibilní s inteligentním řízením zdravého vnitřního klimatu VELUX ACTIVE a ovládáním pomocí aplikace VELUX App Control



 Venkovní markýzy a zatemňující rolety se umísťují dovnitř světlíku. Jejich montáž doporučujeme provést současně s instalací světlíku.



 Další inspirace na
www.velux.cz/referencni-stavby

Rodinný hotel Amarin, Rovinj, Chorvatsko

Architekt: Studio up
Fotograf: Robert Les



Speciální řešení

pro ploché střechy

Společnost VELUX nabízí řešení pro ploché střechy, která odpovídají různým specifickým potřebám a plně vyhovují stavebním předpisům i legislativním požadavkům. Zajistěte si komfortní výlez na střechu nebo odvod kouře.



Výlez do ploché střechy

Výlez do ploché střechy VELUX je manuálně ovládaný světlík s izolačním dvojsklem a kopulí z polykarbonátu nebo akrylátu (čirou nebo opálovou). Horní část má pro snadný přístup na střechu úhel otevření až 60 stupňů a zajišťuje vynikající útlum hluku.

120 × 90	100 × 100	120 × 120

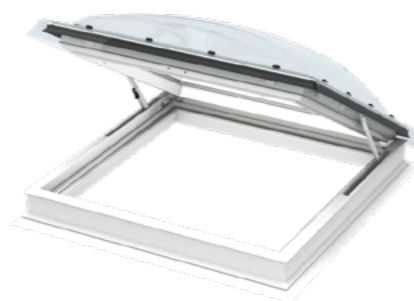
Výlez do ploché střechy

(CXP)



Manuálně ovládaný výlez do ploché střechy CXP lze otevřít do mimořádné šíře, což usnadňuje přístup na střechu. Vnitřní sklo je laminované, aby se neroztříštilo v případě rozbití. Výlez je dostupný s akrylátovou nebo polykarbonátovou kopulí.

Výlez do ploché střechy VELUX splňuje veškeré relevantní legislativní požadavky EU.



Zvedací rám pro ploché střechy

Přestože jsou střešní okna určena do šikmých střech, díky originálnímu řešení VELUX je lze instalovat i do plochých střech. Umožňují to

speciální zvedací rámy navržené pro konkrétní velikosti střešních oken tak, aby zajistily perfektní a vodotěsné napojení.

CK02 55 × 78	CK04 55 × 98	MK04 78 × 98	MK06 78 × 118	MK08 78 × 140	PK04 94 × 98	SK06 114 × 118	UK08 134 × 140

Zvedací rám pro instalaci střešního okna do ploché střechy

(ECX)



Zvedací rám pro ploché střechy ECX lze použít na střechách se sklonem do 15°. Skládá se z dřevěné konstrukce zateplené polystyrenem a speciálního lemování.



Světlík pro odvod kouře

Světlík pro odvod kouře VELUX je určen do plochých střech. Byl vyvinut tak, aby splňoval bezpečnostní požadavky a současně zvyšoval komfort pro uživatele budovy. V případě požáru se světlík automaticky otevře a vypustí kouř a jiné škodliviny z budovy. Zároveň zajišťuje přísun denního světla a umožňuje každodenní větrání.

Více informací o světlíku pro odvod kouře naleznete na www.velux.cz/produkty/svetliky/svetlik-pro-odvod-koure

100 × 100	120 × 120

Světlík pro odvod kouře

(CSP)



Řídicí systém KFX 210

Ovládací systém obsahuje řídicí jednotku (KFC 210/220) s integrovaným požárním poplachovým spínačem a ventilačním spínačem, dále samostatný požární poplachový spínač (KFK 100) a kouřový senzor (KFA 100).



Světlovod pro ploché střechy

Díky světlovodu VELUX můžete přivést denní světlo i do nejtemnějších částí svého domu. Speciální tubus s odrazivostí až 98 % dokáže přenést sluneční a měsíční světlo až na vzdálenost 6 m.

Ideální řešení pro koupelny, chodby, schodiště a šatny.

60 × 60

Světlovod pro ploché střechy

(TCR)



- montážní rám 60 × 60 cm
- průměr tubusu 35 cm, délka tubusu 1 až 6 m
- dodáván s PVC rámem a akrylátovou kopulí
- standardně dodáván s tubusem o délce 1,7 m (s možností prodloužení pomocí dílů ZTR)



Montážní příslušenství

Světlík s kopulí

Zábrana proti pádu
(ZZZ 257)



Montážní lišty
(ZZZ 210J)

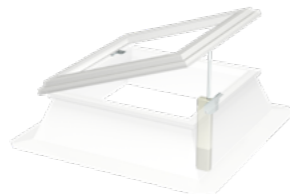


Sada pro výměnu
(ZCJ 0000)



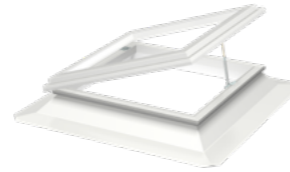
Pro snadnou montáž starých světlíků se zachováním původní konstrukce. Potřebujete také kopuli ISJ a sadu pro adaptaci na dálkové ovládání ZCJ 1210.

Sada pro adaptaci na dálkové ovládání
(ZCJ 1210)



Umožňuje proměnit neotevíravý světlík CFJ na dálkově ovládaný. V kombinaci se sadou pro výměnu lze světlíky jiných značek přestavět na elektricky ovládané.

Sada pro adaptaci na manuální ovládání
(ZCJ 1112)



Pomocí této sady přeměníte své neotevíravé řešení světlíku na otevíravé. V kombinaci se sadou pro výměnu lze světlíky jiných značek přestavět na manuálně ovládané.

Světlík s kopulí a zasklením

Zvedací rám s náběhem
(ZCE 0015)



Zvedací rám s celobvodovým náběhem, výška 16 cm

Zvedací rám (ZCE 1015)



Zvedací rám bez náběhu, výška 16 cm, maximálně 3 kusy (pouze v kombinaci s ZCE 0015)

Montážní lišty (ZZZ 210)



Montážní lišty ke světlíkům CFP/CVP/CXP/CSF

Parotěsná fólie (BBX)



Napojení světlíku na parotěsnou vrstvu ploché střechy

Nová generace

Designový světlík s plochým sklem Designový světlík se zaobleným sklem

Zvedací rám s náběhem
(ZCU 0015)



Zvedací rám s celobvodovým náběhem, výška 16 cm

Zvedací rám (ZCU 1015)



Zvedací rám bez náběhu, výška 16 cm, maximálně 3 kusy (pouze v kombinaci s ZCU 0015)

Montážní lišty (ZZZ 210U)

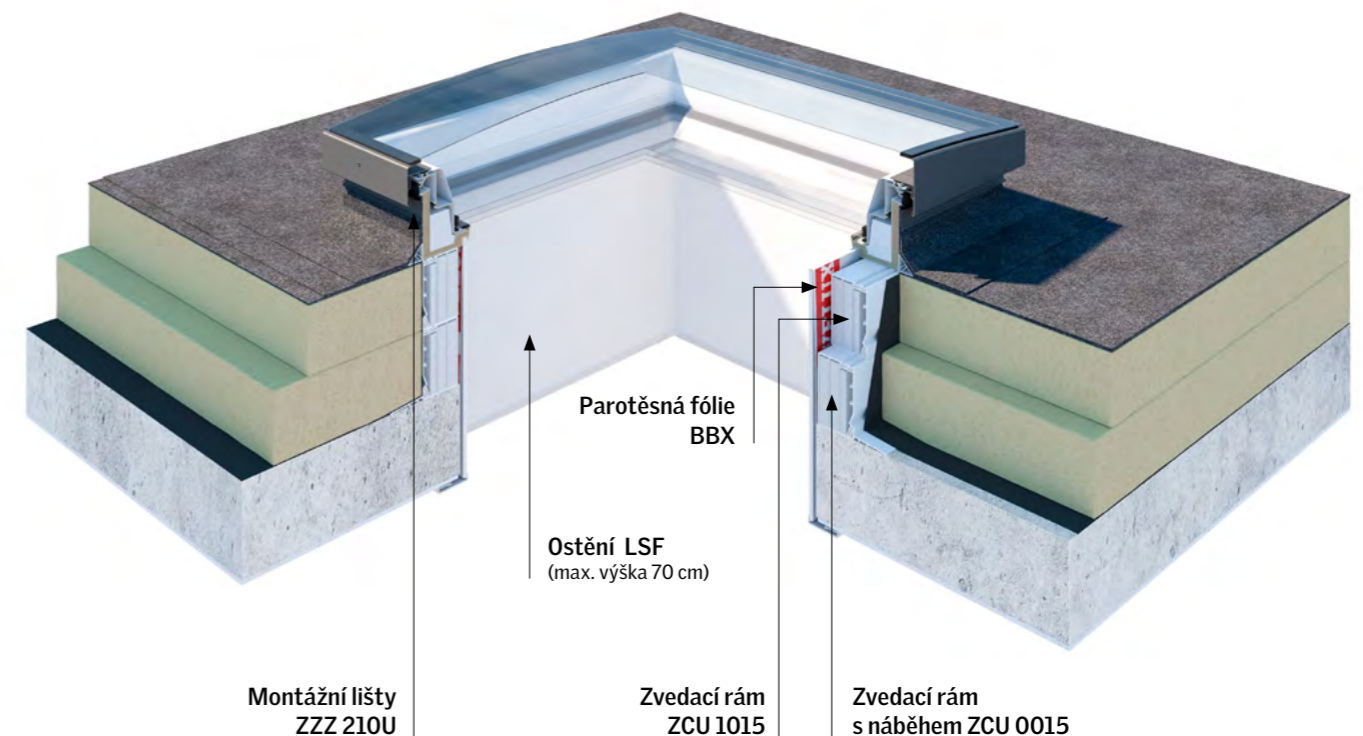


Montážní lišty ke světlíkům CFU/CVU, černá barva

Parotěsná fólie (BBX)



Napojení světlíku na parotěsnou vrstvu ploché střechy

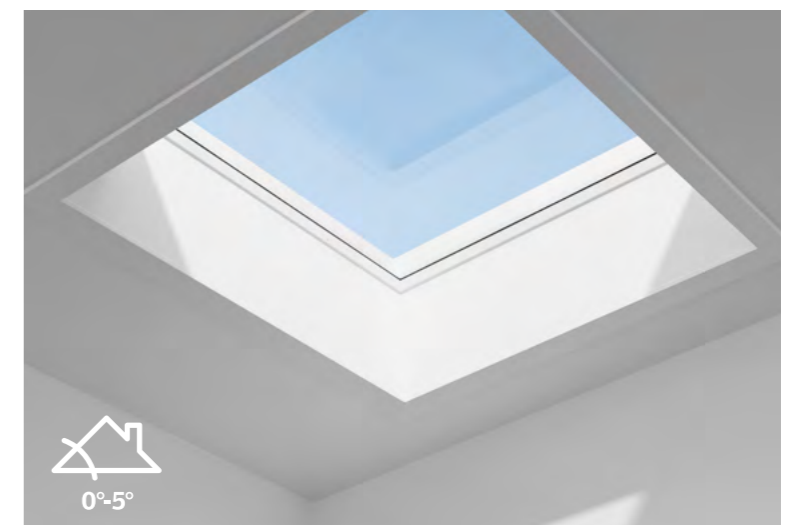


Ostění pro světlíky (LSF)

Perfektní vnitřní úprava

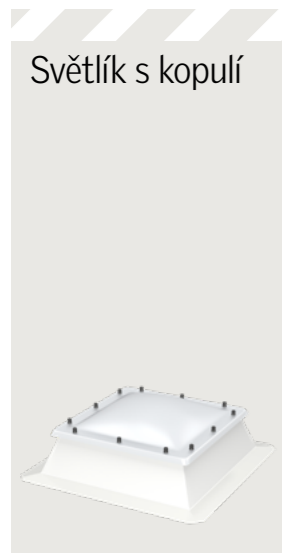
Prefabrikované vnitřní ostění VELUX pro světlíky bylo navrženo s cílem zefektivnit a urychlit montáž. Je vyrobeno z PVC a jeho bílá barva ideálně odráží a rozptyluje denní světlo do místnosti. Řešení vše v jednom zahrnuje PVC panely, parozábranu a krycí lištu.

Bezúdržbové ostění VELUX je určeno pro instalaci v plochých střeších se sklonem do 5°, což umožňuje jeho použití pro většinu světlíků. Může být použito pro všechny světlíky VELUX.

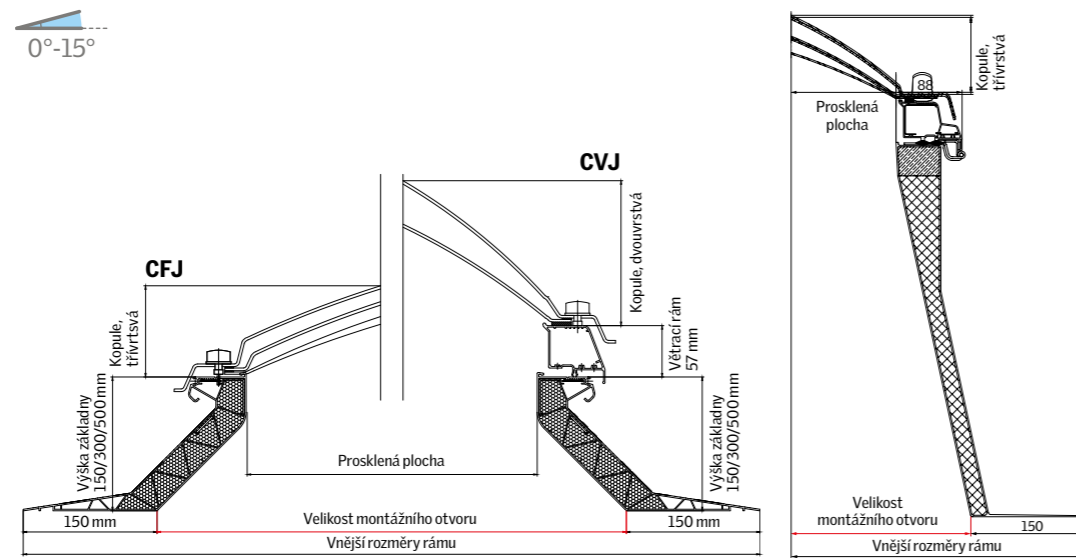


Plánování do posledního detailu

Nejdůležitější rozměry pro plánování



Světlík s kopulí

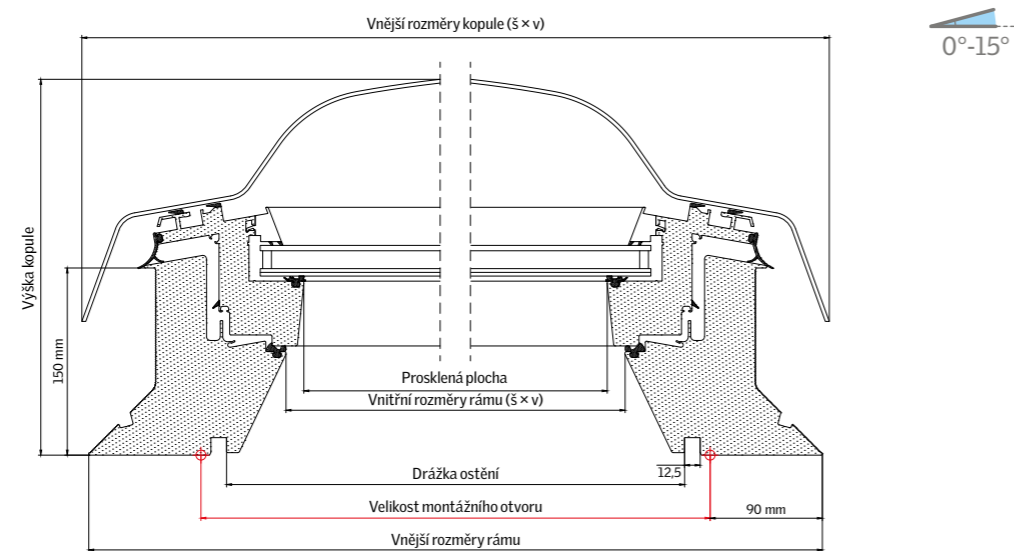


Rozměry cm	Velikost montážního otvoru mm (š × v)	Vnější rozměry rámu mm (š × v)	Proskená plocha mm (š × v)	Kopule, dvouvrstvá/třivrstvá mm	Čistá hmotnost základny světlíku 15/30/50 cm
60×60	600×600	900×900	400×400	137	7/11/15 kg
80×80	800×800	1100×1100	600×600	177	10/14/20 kg
90×60	900×600	1200×900	700×400	177	9/31/19 kg
90×90	900×900	1200×1200	700×700	197	11/16/23 kg
100×100	1000×1000	1300×1300	800×800	217	12/18/25 kg
120×90	1200×900	1500×1200	1000×700	197	13/18/26 kg
120×120	1200×1200	1500×1500	1000×1000	268	14/21/30 kg
150×100	1500×1000	1800×1300	1300×800	217	15/22/31 kg
150×150	1500×1500	1800×1800	1300×1300	328	18/26/38 kg

Dostupné také v rozměru 200×100 s výškou základny 15 cm.



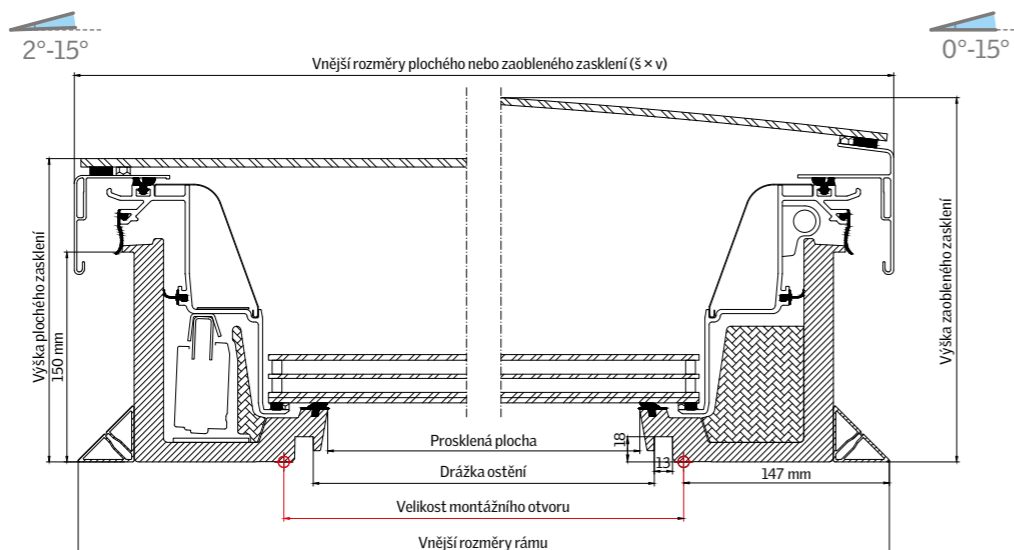
Světlík s kopulí a zasklením



Rozměry cm	Velikost montážního otvoru mm (š × v)	Vnější rozměry rámu mm (š × v)	Vnitřní rozměry rámu mm (š × v)	Proskená plocha mm (š × v)	Rozměry drážky vnitřního ostění mm (š × v)	Vnější rozměr kopule mm (š × v)	Výška kopule mm	Čistá hmotnost, kombinace CVP s kopulí
60×60	600×600	780×780	463,4×463,4	435×435	559×559	791×791	307	32 kg
90×60	900×600	1080×780	763,4×463,4	735×435	859×559	1091×791	307	41 kg
80×80	800×800	980×980	663,4×663,4	635×635	759×759	991×991	307	46 kg
90×90	900×900	1080×1080	763,4×763,4	735×735	859×859	1091×1091	357	56 kg
120×90	1200×900	1380×1080	1063,4×763,4	1035×735	1159×859	1391×1091	357	69 kg
100×100	1000×1000	1180×1180	863,4×863,4	835×835	959×959	1191×1191	357	66 kg
150×100	1500×1000	1680×1180	1363,4×863,4	1335×835	1459×959	1691×1191	407	92 kg
120×120	1200×1200	1380×1380	1063,4×1063,4	1035×1035	1159×1159	1391×1391	407	87 kg
150×150	1500×1500	1680×1680	1363,4×1363,4	1335×1335	1459×1459	1691×1691	407	132 kg



Nová generace
Designový světlík s plochým sklem
Designový světlík se zaobleným sklem



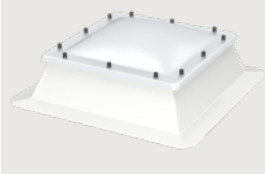
Rozměry cm	Velikost montážního otvoru mm (š × v)	Vnější rozměry rámu mm (š × v)	Proskená plocha mm (š × v)	Rozměry drážky vnitřního ostění mm (š × v)	Šířka vnějšího profilu s plochým a zaobleným zasklením mm (š × v)	Výška zaobleného zasklení mm	Čistá hmotnost, kombinace CVU 0220Q/ CVU 0225Q se zaobleným zasklením	Čistá hmotnost, kombinace CVU 0220Q/ CVU 0225Q s plochým zasklením
60×60	600×600	893×893	538×538	559×559	901×901	253	54/57 kg	52/55 kg
80×80	800×800	1093×1093	738×738	759×759	1101×1101	262	74/80 kg	71/77 kg
90×60	900×600	1193×893	835×538	859×559	1201×901	268	67/72 kg	65/70 kg
90×90	900×900	1193×1193	835×835	859×859	1201×1201	268	85/91 kg	82/88 kg
100×100	1000×1000	1293×1293	938×938	959×959	1301×1301	273	97/105 kg	98/106 kg
120×90	1200×900	1493×1193	1138×835	1159×859	1501×1201	286	102/111 kg	103/112 kg
120×120	1200×1200	1493×1493	1138×1138	1159×1159	1501×1501	286	122/133 kg	124/135 kg

Dostupné také v rozměrech 150×100, 150×150, 200×100 cm.

Upozornění: U všech obdélníkových rozměrů je motor umístěn na dlouhé straně.

Technické parametry

Světlík s kopulí



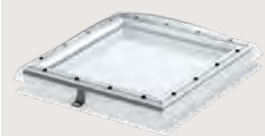
	U (W/m²K)	g akryl./polykarbon.	R _w	τ _v akryl./polykarbon.	Propustnost vzduchu	Reakce na oheň akryl./polykarbon.
CFJ, opálová kopule, 2 vrstvy, PVC	2,2 ¹⁾	0,75/0,52	20	0,80/0,52	-	třída E / B-s2, d0
CFJ, opálová kopule, 3 vrstvy, PVC	1,7 ¹⁾	0,69/0,47	22	0,75/0,46	-	třída E / B-s2, d0
CVJ, opálová kopule, 2 vrstvy, PVC	2,0 ²⁾	0,75/0,52	20	0,80/0,52	-	třída E / B-s2, d0
CVJ, opálová kopule, 3 vrstvy, PVC	1,6 ²⁾	0,69/0,47	22	0,75/0,46	-	třída E / B-s2, d0

Uvedené hodnoty jsou pro rámy z PVC a výšku 15 a 30 cm.

¹⁾ A = 2,6 m²

²⁾ A = 3,1 m²

Světlík s kopulí a zasklením



	U (W/m²K)	g akryl./polykarbon.	R _w	τ _v akryl./polykarbon.	Propustnost vzduchu	Reakce na oheň
CFP, čirá kopule	0,80 ¹⁾	0,53/0,50	36	0,72/0,70	A3	B-s1,d0
CVP, čirá kopule	0,80 ¹⁾	0,53/0,50	36	0,72/0,70	4	B-s1,d0
CFP, opálová kopule	0,80 ¹⁾	0,20/0,23	36	0,25/0,26	A3	B-s1,d0
CVP, opálová kopule	0,80 ¹⁾	0,20/0,23	36	0,25/0,26	4	B-s1,d0

¹⁾ A = 3,4 m²

Nová generace

Designový světlík s plochým sklem

Designový světlík se zaobleným sklem



Designový světlík s plochým sklem	U _{rc,ref 300} (W/m²K)	g	R _w	τ _v	Propustnost vzduchu	Reakce na oheň
CFU/CVU, dvojsklo	0,75 ¹⁾	0,52	39	0,68	4	D-s2, d2
CFU/CVU, trojsklo	0,60 ¹⁾	0,49	41	0,63	4	D-s2, d2

¹⁾ A_{rc,ref 300} = 4,1 m²

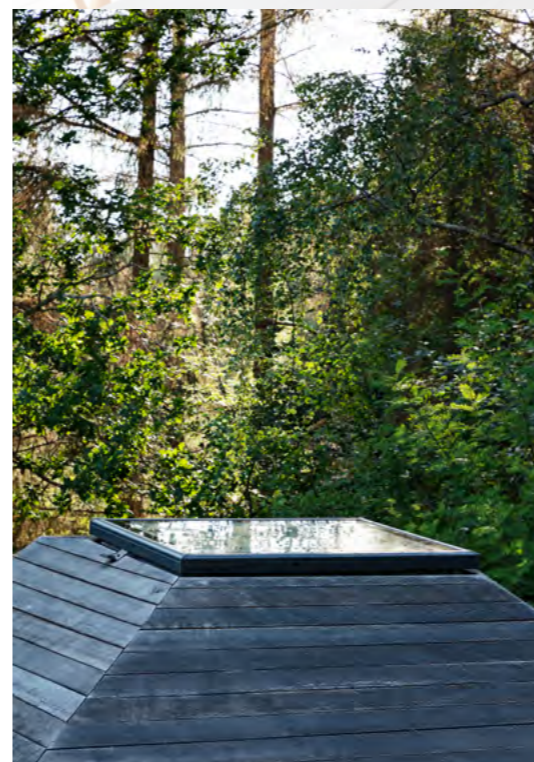
Designový světlík se zaobleným sklem	U _{rc,ref 300} (W/m²K)	g	R _w	τ _v	Propustnost vzduchu	Reakce na oheň
CFU/CVU, dvojsklo	0,65 ¹⁾	0,52	39	0,69	4	D-s2, d2
CFU/CVU, trojsklo	0,55 ¹⁾	0,49	42	0,63	4	D-s2, d2

¹⁾ A_{rc,ref 300} = 4,4 m²



Letní dům v městečku Rørvig, Dánsko
 Architekt: Elkjaer + Ebbeskov Arkitekter APS,
 Lotte Elkjaer a Ane Ebbeskov
 Fotograf: Laura Stamer

 Další inspirace na
www.velux.cz/referencni-stavby





Další inspirace na
www.velux.cz/referencni-stavby

Multifunkční hala v obci Klaus, Rakousko
Architekt: Dietrich | Untertifaller Architekten
Fotograf: Patricia Weisskirchner



Podpora

V každé fázi práce s našimi produkty vám nabízíme podporu a pomoc



Architekti a projektanti



Osobní poradenství

Nabízíme specifikaci produktových řešení pro konkrétní projekt a poradenství při řešení denního osvětlení.

@ Kontaktujte nás:
architekt.cz@velux.com

BIM a CAD objekty

Projektanti používající ArchiCAD, AutoCAD, Revit a 3dsMax mohou využít řadu hotových knihoven objektů.

↓ Stáhněte na:
www.velux.cz/bim-cad



Montážní firmy



Podpora montáže

Montážním partnerům nabízíme bezplatnou konzultaci a asistenci přímo v terénu. O tuto asistovanou montáž s přítomností technika VELUX je třeba požádat v dostatečném předstihu.

@ montaznik@velux.com

Odborná školení

Pro montážní firmy pravidelně pořádáme online i fyzická školení. Seznamte se s aktuální nabídkou školení VELUX a rozšiřte si své odborné znalosti a dovednosti.

📄 www.velux.cz/skoleni



Záruka



Záruka a servis VELUX

Na světlíky se vztahuje 10letá záruka společnosti VELUX a na rolety a žaluzie 2letá záruka.

📄 Podrobnosti naleznete na
www.velux.cz/pomoc-a-rady/zaruka-velux

